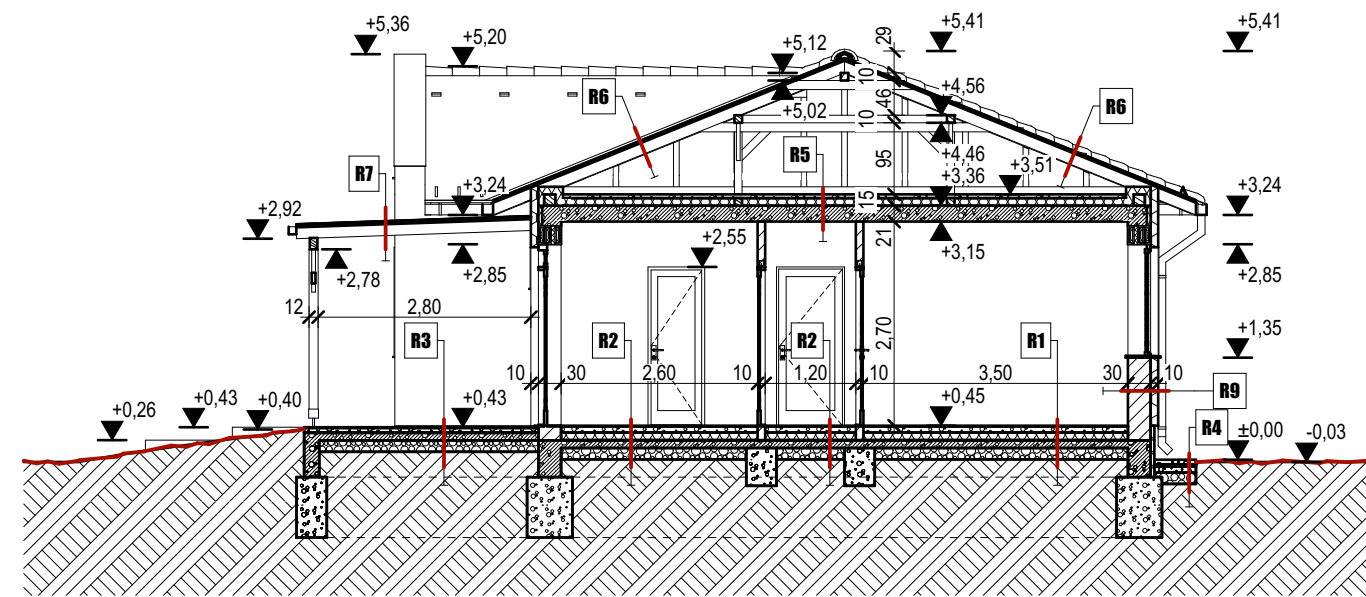
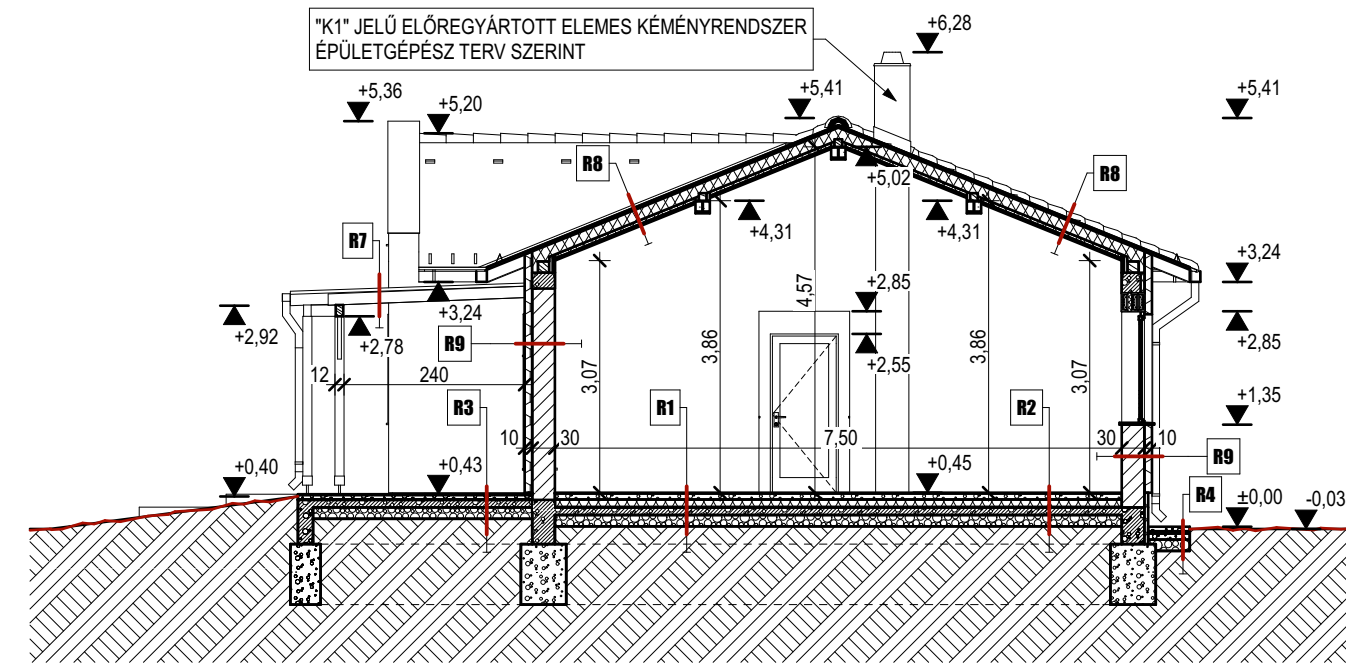


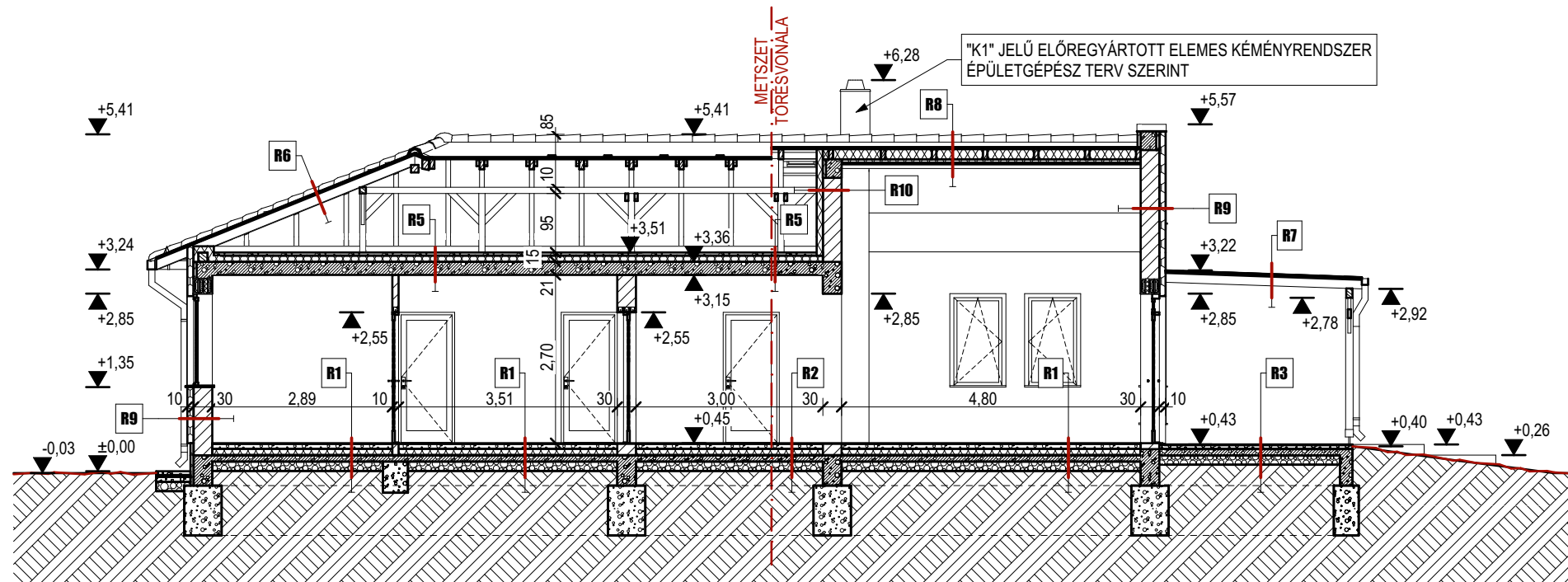
TERVEZETT A-A METSZET M 1:100



TERVEZETT A1-A1 METSZET M 1:100



TERVEZETT B-B METSZET M 1:100



JELMAGYARÁZAT:

-  VASBETON SZERKEZET
-  HELYSZÍNI BETON SZERKEZET
-  HŐSZIGETELÉS
-  KAVICSÁGYAZAT
-  TERMETT TALAJ
-  FA SZERKEZET
-  POROTHERM N+F FAL SZERKEZET
-  10 CM KIEGÉSZÍTŐ HŐSZIGETELÉSSSEL

RÉTEGRENDOK:

R1 - TALAJON FEKVŐ PADLÓ

- 1,5 CM LAMINÁLT PARKETTA+ALÁTÉT HABFÓLIA
- 6,0 CM ÖNTERÜLŐ ESZTRICH BETON (PL.: BAUMIT ALPHA 2000)
- 1 RTG. PE FÓLIA TECHNIKAI SZIGETELÉS
- 8,0 CM LÉPÉSÁLLÓ HŐSZIGETELÉS (PL.: AUSTROTHERM AT-N100)
- 1 RTG. VASTAG BITUMENES LEMEZ TALAJNEDVESSÉG ELLENI SZIGETELÉS (PL.: ICOPAL SBS MODIFIKÁLT BITUMENES LEMEZ E-G 4 F/K EXTRA, ILLESZTÉSEK LÁNGOLVASZTÁSSAL, KELLŐSÍTÉS TELJES FELÜLETEN ICOPAL ELASTO-PRIMER ALAPOZÓVAL)

- 10,0 CM VASALT ALJZATBETON
- 15,0 CM TÖMÖRÍTETT KAVICSÁGYAZAT (TRG=95%)
- 15,0 CM TÖMÖRÍTETT HOMOKÁGYAZAT (TRG=95%)
- TÖMÖRÍTETT ALTALAJ (TRG=90%)

R3-AS RÉTEGREND - TERASZ PADOZAT

- 2,5 CM WPC TERASZBURKOLAT - MECHANIKAI RÖGZÍTÉSSEL (PL.: MYWPC PROVENCE)
- 2,8/2,8 CM WPC ALÁTÉTPROFIL (MAX. 350 MM TENGYELTÁVVAL)
- 2 RTG. KENT CSAPADÉKVÍZ ELLENI SZIGETELÉS (PL.: MAPEI MAPELASTIC BV3 KÉTKOMPONENSŰ, RUGALMAS CEMENTKÖTÉSŰ HABARCS)

- 12,0 CM VASALT ALJZATBETON
- 15,0 CM TÖMÖRÍTETT KAVICSÁGYAZAT (TRG=95%)
- TÖMÖRÍTETT ALTALAJ (TRG=90%)

R5-ÖS RÉTEGREND - ZÁRÓ FÜDÉM ÁCSOLT TETŐ ALATT

- 5,0 CM ÖNTERÜLŐ ESZTRICH BETON (PL.: BAUMIT ALPHA 2000)
- 1 RTG. PE FÓLIA TECHNIKAI SZIGETELÉS
- 10,0 CM LÉPÉSÁLLÓ HŐSZIGETELÉS (PL.: AUSTROTHERM AT-N 100)
- 1 RTG. PÁRAZÁRÓ FÓLIA (PL.: MASTERFOL BLUE SD-100 M)
- 23,0 CM E GERENDÁS FÜDÉMSZERKEZET+FELBETON KIBETONOZÁSSAL EGY ÜTMEBEN

- 0,5 CM ALAPVAKOLAT
- 0,3 CM SIMÍTÓ VAKOLAT+GLETTTELÉS+FESTÉS

R7-ES RÉTEGREND - TERASZ TETŐ

- 0,7 MM KETTŐS ÁLLÓKORCOLT FÉMLEMEZ FEDÉS (PL.: PREFALZONAL ANTRACITSZÜRKE)
- 0,8 CM DÖRKEN DELTA TRELA TÁVTARTÓ ÉS SZELLŐZŐ ALÁTÉTSZÖNYEG
- 2,5 CM NÜTÖLT HAJÓPADLÓ ALJZAT TELJES FELÜLETEN (KISZELLŐZTETETT)
- 7,5/15,0 CM SZARUFA

R9-ES RÉTEGREND - KÜLSŐ HOMLOKZATI FAL

- 0,5 CM BAUMIT SZÍNEZETT DÖRZSÖLT HOMLOKZATI VÉKONYVAKOLAT +MÉLYALAPOZÓ
- 1 RTG. RAGASZTÓBA ÁGYAZOTT ÉS BESIMÍTOTT ÜVEGSZÖVET
- 10,0 CM HÁLÓ ERŐSÍTÉS
- 10,0 CM AUSTROTHERM AT-H80 HŐSZIGETELÉS RAGASZTOTT ÉS MECHANIKAI RÖGZÍTÉSSEL
- 30,0 CM POROTHERM 30 N+F VÁZKERÁMIA FALSZERKEZET
- 0,5 CM ALAPVAKOLAT
- 0,3 CM SIMÍTÓ VAKOLAT+GLETTTELÉS+FESTÉS

R2 - TALAJON FEKVŐ PADLÓ

- 1,5 CM KERÁMIA BURKOLAT (PL.: MAPEI KERABOND T-VEL RAGASZTVÁ)
- 6,0 CM ÖNTERÜLŐ ESZTRICH BETON (PL.: BAUMIT ALPHA 2000)
- 1 RTG. PE FÓLIA TECHNIKAI SZIGETELÉS
- 8,0 CM LÉPÉSÁLLÓ HŐSZIGETELÉS (PL.: AUSTROTHERM AT-N100)
- 1 RTG. VASTAG BITUMENES LEMEZ TALAJNEDVESSÉG ELLENI SZIGETELÉS (PL.: ICOPAL SBS MODIFIKÁLT BITUMENES LEMEZ E-G 4 F/K EXTRA, ILLESZTÉSEK LÁNGOLVASZTÁSSAL, KELLŐSÍTÉS TELJES FELÜLETEN ICOPAL ELASTO-PRIMER ALAPOZÓVAL)

- 10,0 CM VASALT ALJZATBETON
- 15,0 CM TÖMÖRÍTETT KAVICSÁGYAZAT (TRG=95%)
- 15,0 CM TÖMÖRÍTETT HOMOKÁGYAZAT (TRG=95%)
- TÖMÖRÍTETT ALTALAJ (TRG=90%)

R4-ES RÉTEGREND - TÉRKŐ BURKOLATÚ JÁRDA

- 6,0 CM BETON TÉRKŐ BURKOLAT (PL. SEMMELROCK CITYTOP)
- 2,0 CM 0,4-ES HOMOKÁGYAZAT
- 8,0 CM SOVÁNYBETON (CKT-4)
- 15,0 CM TÖMÖRÍTETT KAVICSÁGYAZAT (TRG=95%)
- TÖMÖRÍTETT ALTALAJ (TRG=90%)

R6-OS RÉTEGREND - TETŐ - HŐSZIGETETLEN

- 2,0 CM KERÁMIA CSERÉP FEDÉS (PL. TONDACH® PILIS ÍVES VÁGÁSÚ - TÉGLAVÖRÖS)
- 3,0 CM CSERÉPLÉC - I. OSZT. FÜRÉSZELT FENYŐ
- 5,0 CM ELLENLÉC (I. OSZT. FÜRÉSZELT FENYŐ)
- 1 RTG. PORHÓ ELLENI VÉDŐFÓLIA (PL. BRAMAC STANDARD 120, SD=0,03 M)
- 15,0 CM MÉRTEZETT SZARUFA (I. OSZT. FÜRÉSZELT FENYŐ)

R8-AS RÉTEGREND - TETŐ - HŐSZIGETELT

- 2,0 CM KERÁMIA CSERÉP FEDÉS (PL. TONDACH® PILIS ÍVES VÁGÁSÚ - TÉGLAVÖRÖS)
- 5/3,0 CM CSERÉPLÉC - I. OSZT. FÜRÉSZELT FENYŐ
- 5/5,0 CM ELLENLÉC - I. OSZT. FÜRÉSZELT FENYŐ
- 1 RTG. PÁRAÁTERESZTŐ PORHÓ ELLENI VÉDŐFÓLIA (PL.: BRAMAC STANDARD 120 - SD=0,03 M)
- 7,5/15,0 CM SZARUFA - I. OSZT. FÜRÉSZELT FENYŐ
- 5,0 CM KÖZÖTTE SZÁLAS HŐSZIGETELÉS (PL.: ROCKWOOL DELTAROCK) HÖRGANYZOTT ACÉL PROFILVÁZ ÁLLÍTHATÓ KENGYELEKKEL RÖGZÍTVE (PL.: RIGIPS CD 27/60)
- 1 RTG. KÖZÖTTE SZÁLAS HŐSZIGETELÉS (PL.: ROCKWOOL AIRROCK LD)
- 1,5 CM BELSŐ OLDALI PÁRAZÁRÓ FÓLIA (PL.: BRAMAC MEMBRAN 100 2S - 150 G/M² SD>100 M)
- 1,5 CM RIGIPS RF 15 TŰZGÁTLÓ GIPSZKARTON BURKOLAT

R10-ES RÉTEGREND - PADLÁSTÉR NAPPALI ELVÁLASZTÓ FAL

- 10,0 CM AUSTROTHERM AT-H80 HŐSZIGETELÉS RAGASZTOTT ÉS MECHANIKAI RÖGZÍTÉSSEL
- 30,0 CM POROTHERM 30 N+F VÁZKERÁMIA FALSZERKEZET
- 0,5 CM ALAPVAKOLAT
- 0,3 CM SIMÍTÓ VAKOLAT+GLETTTELÉS+FESTÉS

TERVFAJTA:
EGYSZERŰ BEJELENTÉSI ÉS
KIVITELEZÉSI DOKUMENTÁCIÓ
TERVEZŐ:

ZSIGMOND TÍMEA
OKL. ÉPÍTÉSZ ÜZEMMÉRŐK
É-3-16-0207
5000 SZOLNOK, TAVIRÓZSA U. 14.

ÉPÍTETŐ:
CSZAKÓ JENŐ
5000 SZOLNOK, SAJTÓ U. 9.
CSZAKÓNÉ SKULTÉTI HELGA
5000 SZOLNOK, SAJTÓ U. 9.

INGATLAN HELYE:
SZOLNOK, AJÁNDÉK U. 19.
HRSZ.: 17448.

MUNKA MEGNEVEZÉSE:
CSALÁDI LAKÓÉPÜLET ÉPÍTÉSE

RAJZ:
TERVEZETT METSZETEK

LÉPTÉK:
M 1:100

TERVLAJZ:

T.02

DÁTUM:
2017. FEBRUÁR HÓ